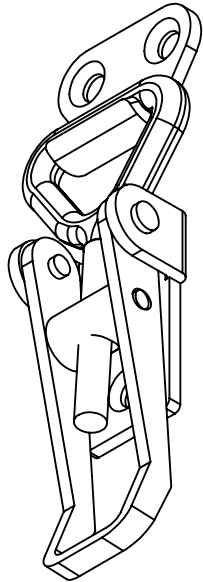


	Çelik Çinko Kaplama	AISI 304
Parça No	GM01-01-30	GM01-01-50

22mm diş boyu  
15mm ayar şansı

Max Çalışma Yüğü  
900N



AKSİ BELİRTİLMEDİĞİ SÜRECE:  
BOYUTLAR MİLMETREDİR  
YÜZEY CİLASI:  
TOLERANSLAR:  
DOĞRUSAL:  
AÇISAL:

BİTİRME:

Tablo

KESKİN KENARLARI  
PAHLAYIN VE  
KIRIN

TEKNİK RESMİ ÖLÇEKLENDİRME

REVİZYON

A

**Günebakan Ltd**

BAŞLIK:

Ayarlanabilir Küçük Boy  
Gergi Mandalı

RESİM NO.

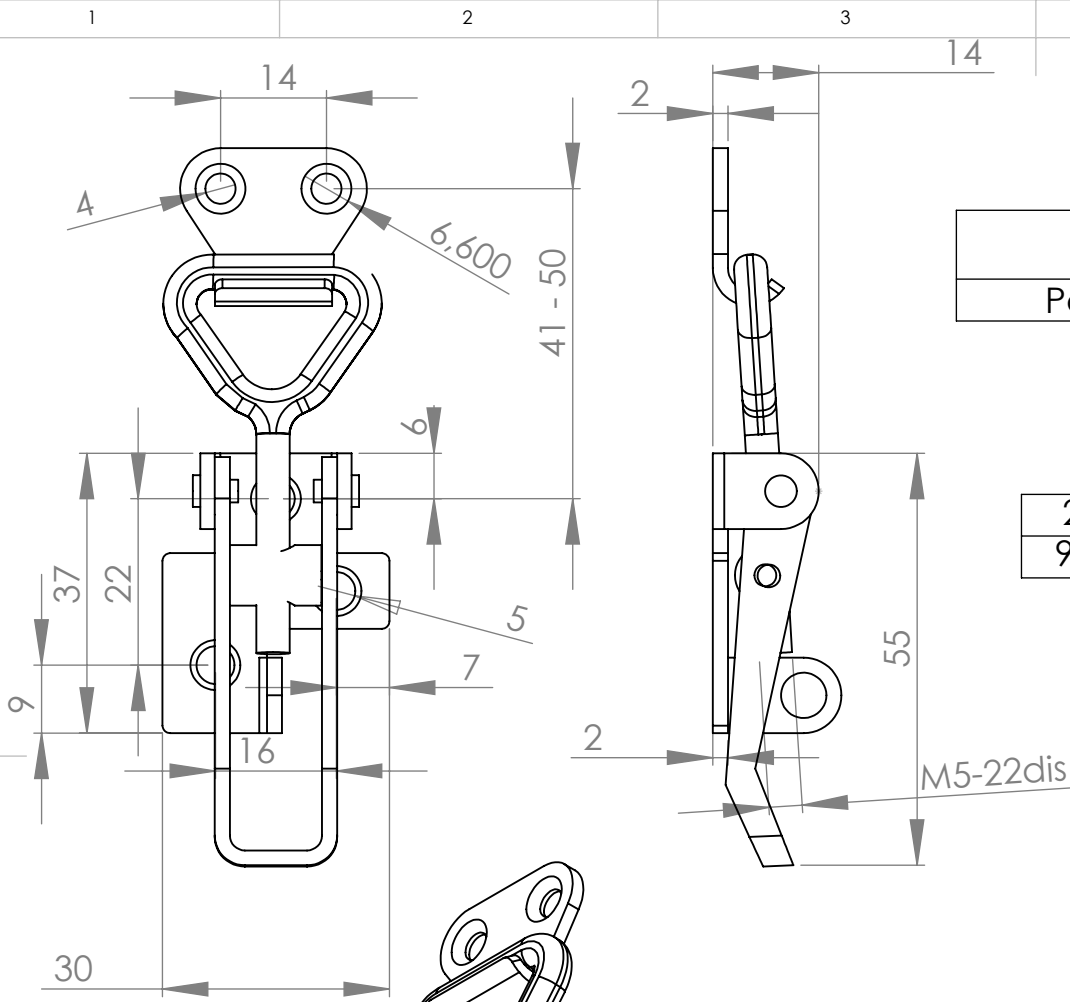
**GM01-01-XX**

A4

AĞIRLIK:

ÖLÇEK:1:1

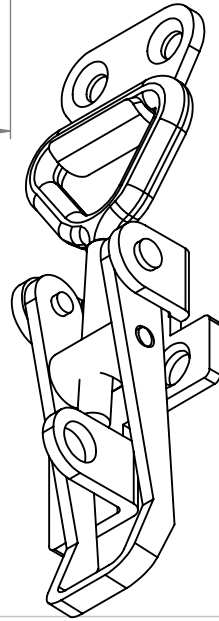
SAYFA 1 / 1



	Çelik Çinko Kaplama	AISI 304
Parça No	GM01-01-30A	GM01-01-50A

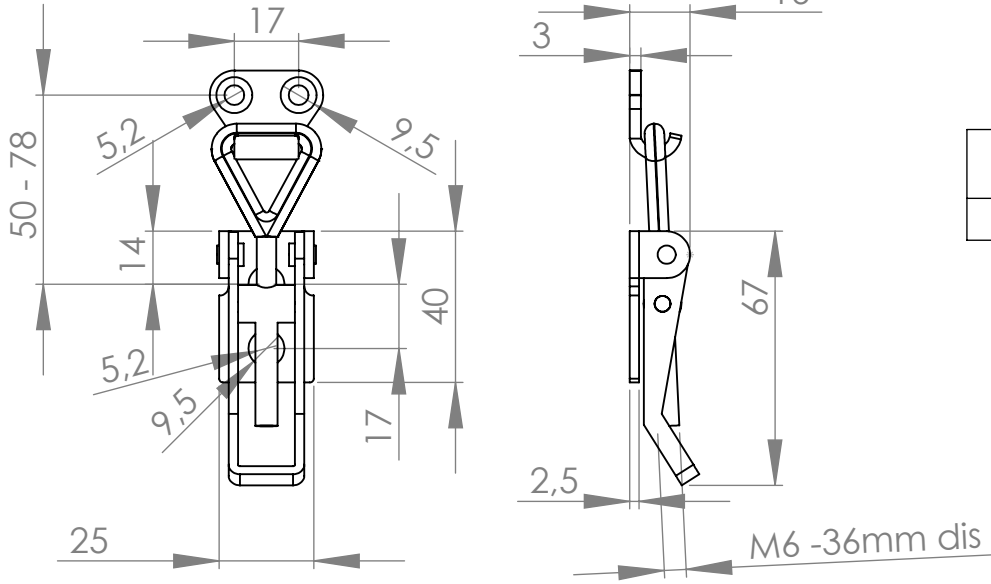
22mm dış boyu  
9mm ayar şansı

Max Çalışma Yüğü  
900N



AKSI BELİRTİLMEDİĞİ SÜRECE: BOYUTLAR MİLMETREDİR YÜZEY ÇILASI: TOLERANSLAR: DOĞRUSAL: AÇISAL:		BİTİRME:  Tablo		KESKİN KENARLARI PAHLAYIN VE KIRIN	
ÇİZEN	İSİM	İMZA	TARİH		
DENET.					
ONAY.					
ÜRET.					
KALİTE				MALZEME:  Tablo	
				AĞIRLIK:	

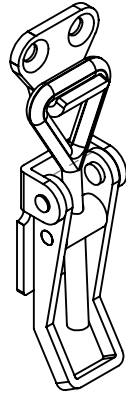
TEKNİK RESMİ ÖLÇEKLENDİRME		REVİZYON	A
<b>Günebakan Ltd</b>			
BAŞLIK:  Ayarlanabilir Küçük Boy Gergi Mandalı Asma Kilit Takılabilir			
RESİM NO.	<b>GM01-01-xxA</b>		A4
ÖLÇEK:1:1	SAYFA 1 / 1		



	Çelik Çinko Kaplama	AISI 304
Parça No	GM01-02-30	GM01-02-50

36mm dış boyu  
28mm ayar şansı

Max Çalışma Yüğü  
2500N



AKSİ BELİRTİLMEDİĞİ SÜRECE:  
BOYUTLAR MİLMETREDİR  
YÜZEY ÇİLASI:  
TOLERANSLAR:  
DOĞRUSAL:  
AÇISAL:

BİTİRME:

Tablo

KESKİN KENARLARI  
PAHLAYIN VE  
KIRIN

TEKNİK RESMİ ÖLÇEKLENDİRME

REVİZYON

A

**Günebakan Ltd**

BAŞLIK:

**Ayarlanabilir Orta Boy  
Gergi Mandalı**

RESİM NO.

**GM01-02-XX**

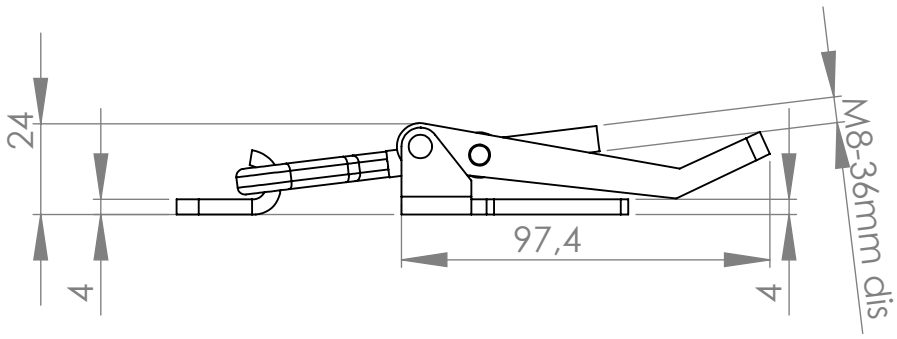
A4

AĞIRLIK:

ÖLÇEK:1:2

SAYFA 1 / 1

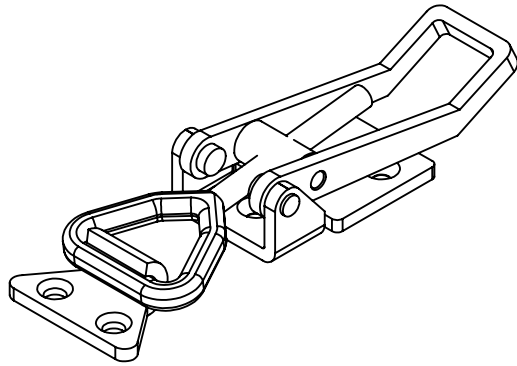
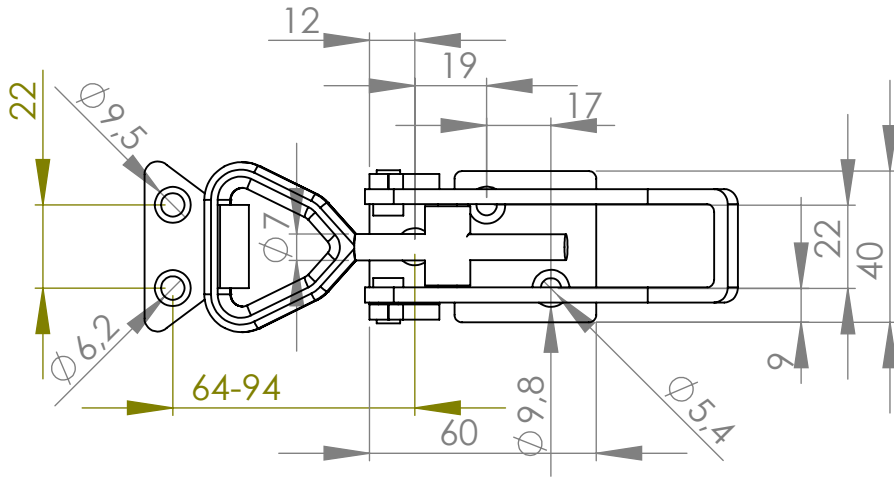




	Çelik Çinko Kaplama	AIŞI 304
Parça No	GM01-03-30	GM01-03-50

36mm diş boyu
30mm ayar şansı

Max Çalışma Yüğü
4500N



AKŞI BELİRTİLMEDİĐİ SÜRECE:  
BOYUTLAR MİLMETREDİR  
YÜZEY CİLASI:  
TOLERANSLAR:  
DOĐRUSAL:  
AÇISAL:

BİTİRME:

Tablo

KESKİN KENARLARI  
PAHLAYIN VE  
KIRIN

TEKNİK RESMİ ÖLÇEKLENDİRME

REVİZYON

A

**Günebakan Ltd**

BAŞLIK:

**Ayarlanabilir Büyük Boy  
Gergi Mandalı**

RESİM NO.

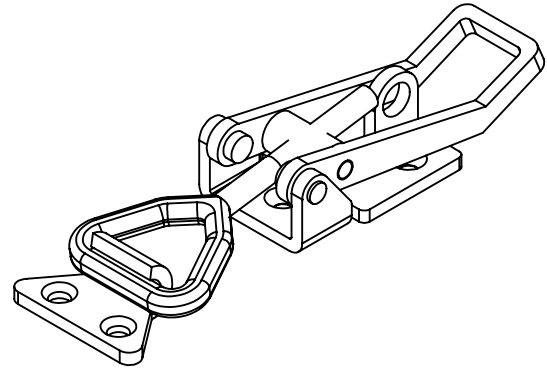
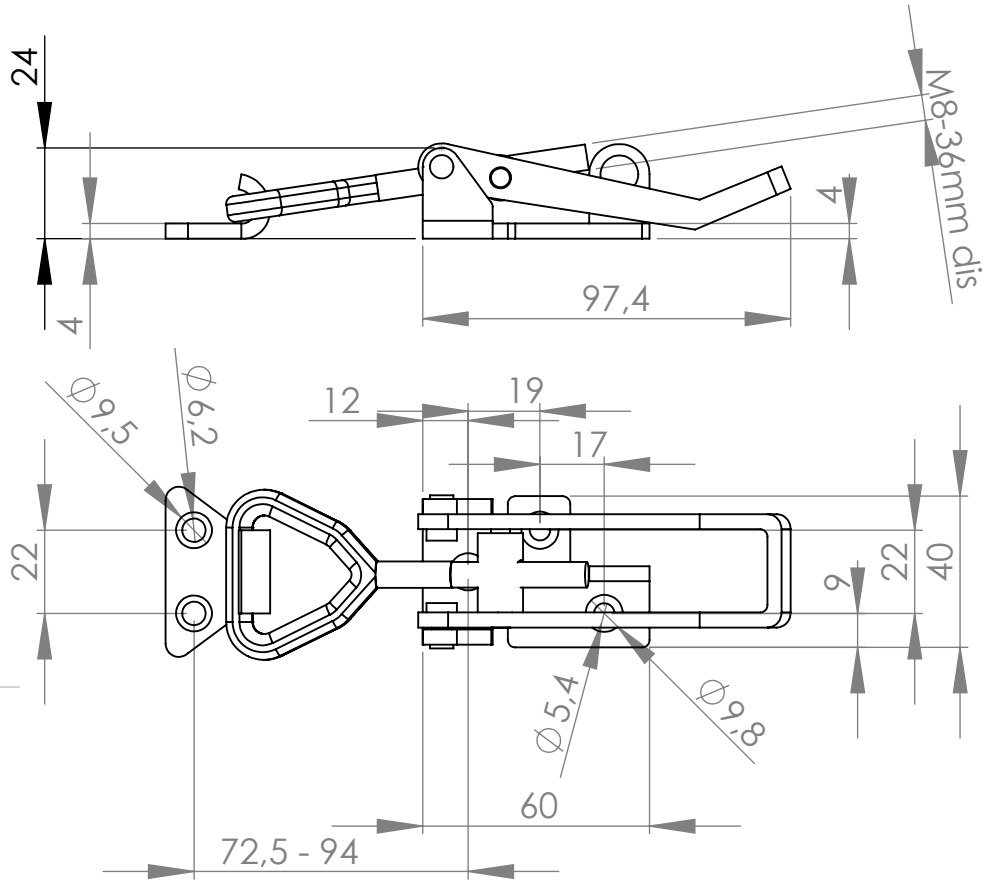
**GM01-03-XX**

A4

AĞIRLIK:

ÖLÇEK:1:2

SAYFA 1 / 1



	Çelik Çinko Kaplama	AISI 304
Parça No	GM01-03-30A	GM01-03-50A

36mm diş boyu  
22.5mm ayar şansı

Max Çalışma Yüğü  
4500N

AKSİ BELİRTİLMEDİĞİ SÜRECE:  
BOYUTLAR MİLMETREDİR  
YÜZEY CİLASI:  
TOLERANSLAR:  
DOĞRUSAL:  
AÇISAL:

BİTİRME:

KESKİN KENARLARI  
PAHLAYIN VE  
KIRIN

TEKNİK RESMİ ÖLÇEKLENDİRME

REVİZYON

A

Tablo

Günebakan Ltd

BAŞLIK:

Ayarlanabilir Büyük Boy  
Gergi Mandalı Asma Kilit Takılabilir

RESİM NO.

GM01-03-XXA

A4

AĞIRLIK:

ÖLÇEK:1:2

SAYFA 1 / 1