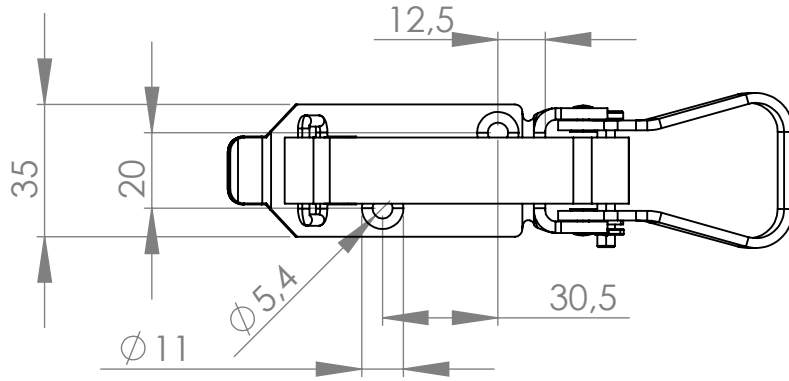


Alt Parça	Malzeme	Yüzey
Taban	St 37	Mat Siyah Boya
Sap	St 37	Mat Siyah Boya
Lastik	Elastomer	
Halka	AISI 300 Serisi	
Percinler	AISI 300 Serisi	
Pim	AISI 300 Serisi	
Kopilya	AISI 300 Serisi	
Pul	AISI 300 Serisi	



	Komple Mandal	Yedek Lastik
<b>Kısa Lastik</b>	LG01-01-23	LG01-01
<b>Uzun Lastik</b>	LG01-02-23	LG01-02

AKSİ BELİRTİLMEDİĞİ SÜRECE:  
BOYUTLAR MİLMETREDİR  
YÜZEY CİLASI:  
TOLERANSLAR:  
DOĞRUSAL:  
AÇISAL:

BİTİRME:

TABLO

KESKİN KENARLARI  
PAHLAYIN VE  
KIRIN

TEKNİK RESMİ ÖLÇEKLENDİRME

REVİZYON

A

**Günebakan Ltd**

**Elastik  
Bağlama Mandalı**

**LG01-T**

A4

AĞIRLIK:

ÖLÇEK:1:2

SAYFA 1 / 1