

6

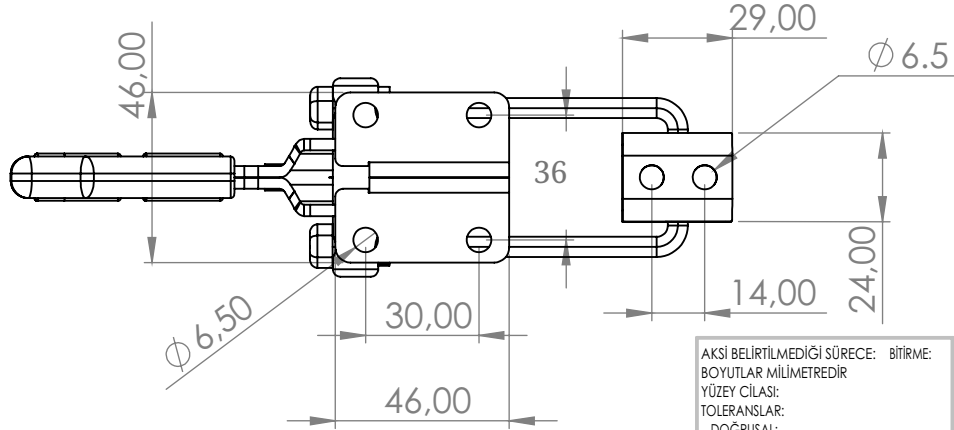
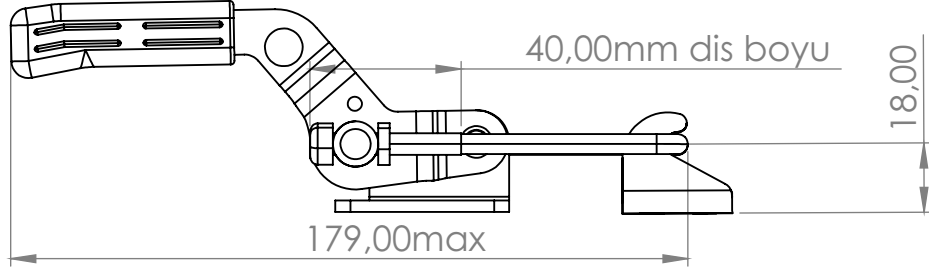
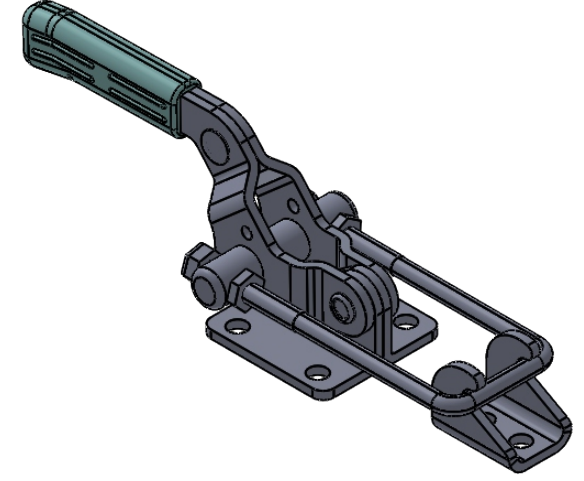
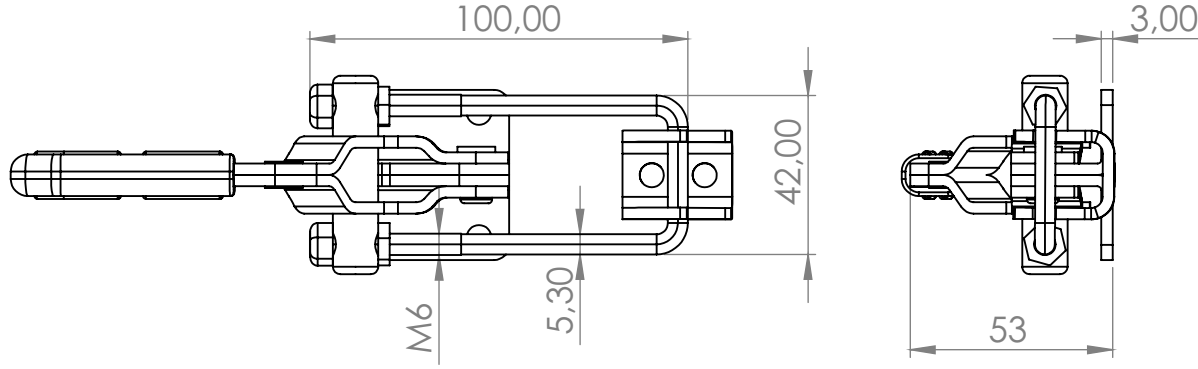
5

4

3

2

1



	Standart	
Çelik Çinko Kaplama	KG01-03-30	
AISI 304	KG01-03-50	

AKSI BELİRTİLMEDİĞİ SÜRECE: BİTİRME:
BOYUTLAR MİLMİMETREDİR
YÜZEY CİLASI:
TOLERANSLAR:
DOĞRUSAL:
AÇISAL:

KESKİN KENARLARI
PAHLAYIN VE
KİRİN
Tablo

TEKNİK RİSİMİ ÖLÇEKLENDİRMEYİN

REVİZYON

A

İSİM	İMZA	TARİH	BAŞLIK:
ÇİZEN			
DENET.			
ONAY.			
ÜRET.			
KALİTE			
	MALİEME:		RESİM NO. Tablo
			AĞIRLIK: ÖLÇEK:1:5 SAYFA 1 / 1

Günebakan Ltd

Kenet Gerdirme
Boy 3

KG01-03

A4

6

5

4

3

2

1

A