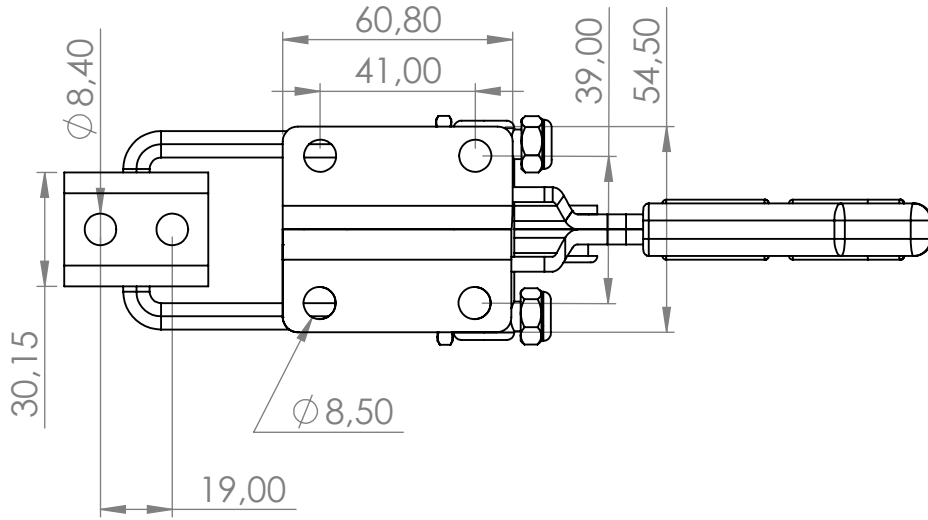
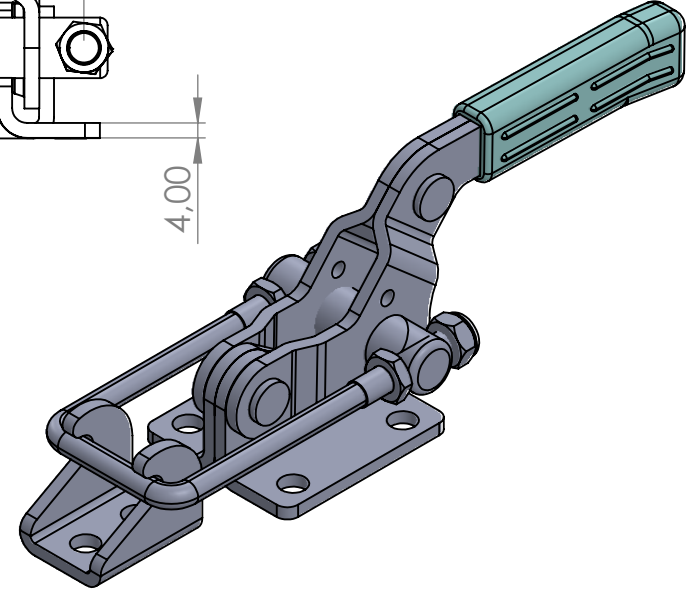
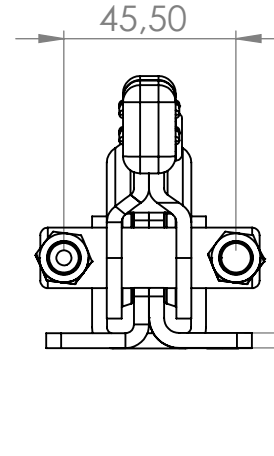
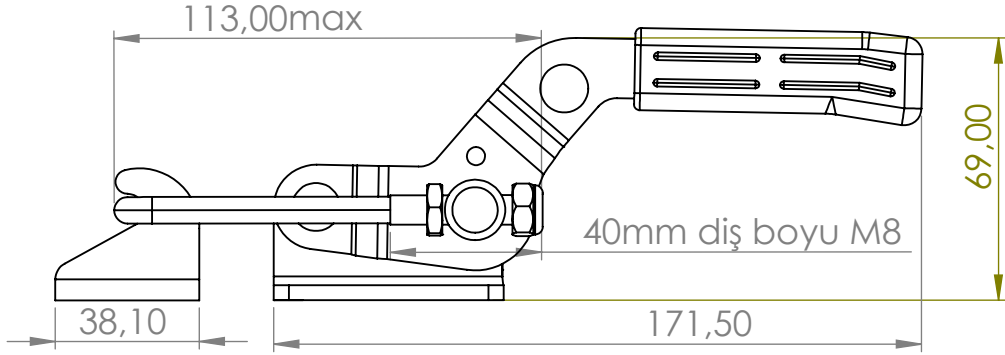


6 5 4 3 2 1



	Standart
Çelik Çinko Kaplama	KG01-04-30
Paslanmaz Çelik	KG01-04-50

AKSİ BELİRTİLMEDİĞİ SÜRECE:
BOYUTLAR MİLMETREDİR
YÜZEY CİLASI:
TOLERANSLAR:
DOĞRUSAL:
AÇISAL:

BITİRME:

Tablo

KESKİN KENARLARI
PAHLAYIN VE
KIRIN

TEKNİK RESMİ ÖLÇEKLENDİRMEYİN

REVİZYON

A

Günebakan Ltd

BAŞLIK:

Kenet Gerdirme
Boy 4

RESİM NO.

KG01-04

A3

MALZEME:

Tablo

AĞIRLIK:

ÖLÇEK:1:5

SAYFA 1 / 1

6 5 4 3 2 1

D

D

C

C

B

B

A

A