

	Standart	Emniyetli
Çelik Çinko Kaplama	KG01-01-30	KG01-11-30
AIŞI 304	KG01-01-50	KG01-11-50

Çalışma Kuvveti
1250N

AKŞİ BELİRTİLMEDİĞİ SÜRECE:
BOYUTLAR MİLMETREDİR
YÜZEY CİLASI:
TOLERANSLAR:
DOĞRUSAL:
AÇISAL:

BİTİRME:

KESKİN KENARLARI
PAHLAYIN VE
KIRIN

TEKNİK RESMİ ÖLÇEKLENDİRME

REVİZYON

A

	İSİM	İMZA	TARİH	
ÇİZEN				
DENET.				
ONAY.				
ÜRET.				
KALİTE				

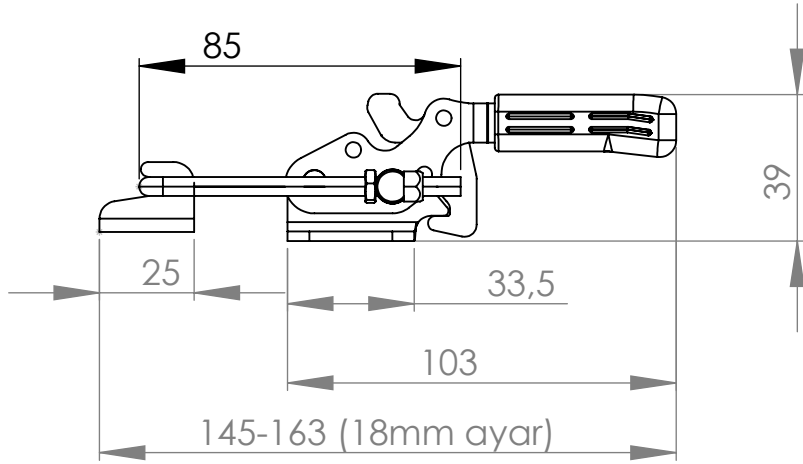
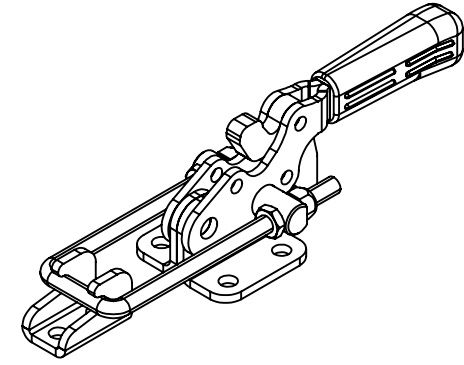
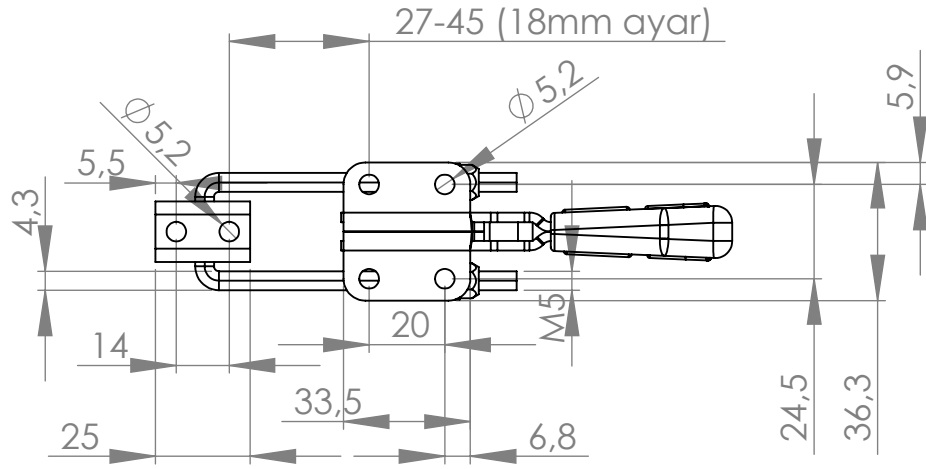
BAŞLIK:
Günebakan Ltd
Kenet Gerdirme
Boy 1

RESİM NO. **KG01-01** A4

AĞIRLIK:

ÖLÇEK:1:2

SAYFA 1 / 1



Çalışma Kuvveti
2500N

	Standart	Emniyetli
Çelik Öinko Kaplama	KG01-02-30	KG01-12-30
AIŞI 304	KG01-02-50	KG01-12-50

AKŞI BELİRTİLMEDİĞİ SÜRECE:
BOYUTLAR MİLMETREDİR
YÜZEY CİLASI:
TOLERANSLAR:
DOĞRUSAL:
AÇISAL:

BİTİRME:

KESKİN KENARLARI
PAHLAYIN VE
KIRIN

TEKNİK RESMİ ÖLÇEKLENDİRME

REVİZYON

A

	İŞİM	İMZA	TARİH	
ÇİZEN				
DENET.				
ONAY.				
ÜRET.				
KALİTE				
				MALZEME:
				AĞIRLIK:

BAŞLIK:

Günebakan Ltd
Kenet Gerdirme
Boy 2

RESİM NO.

KG01-02

A4

ÖLÇEK:1:2

SAYFA 1 / 1