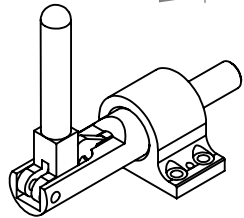
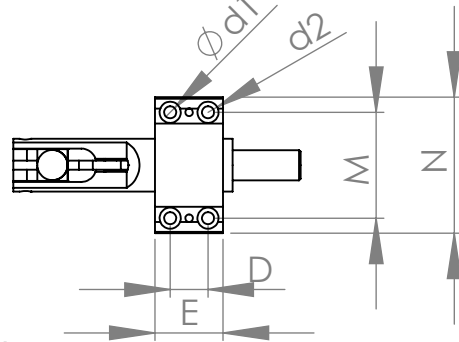
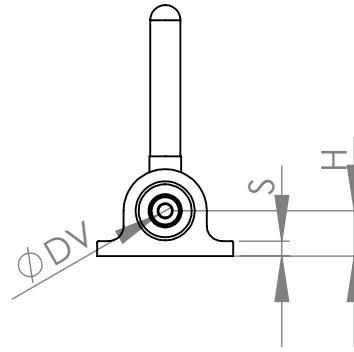
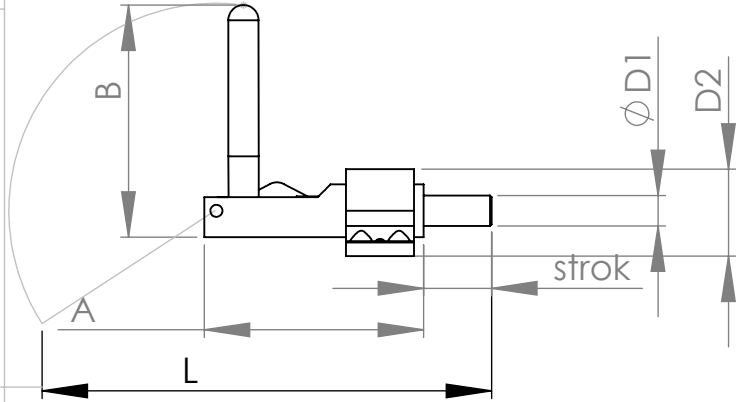


P/N	A	B	C	D	E	H	S	M	N	D1	D2	d1	d2
KP05-04-30	145	154	40	25	45	30	10	70	90	20	35	8	14
KP05-05-30	200	160	64	25	45	30	10	70	90	20	35	8	14
KP05-06-30	210	160	90	25	45	30	10	70	90	20	35	8	14



P/N	F - kN	L	DV	Strok	Ağırlık (Gram)
KP05-04-30	15	190	M10	40	2000
KP05-05-30	15	269	M10	40	2500
KP05-06-30	15	380	M10	40	2800

AKSİ BELİRTİLMEDİĞİ SÜRECE:  
BOYUTLAR MİLMETREDİR  
YÜZEY CİLASI:  
TOLERANSLAR:  
DOĞRUSAL:  
AÇISAL:

BİTİRME:

Tablo

KESKİN KENARLARI  
PAHLAYIN VE  
KIRIN

TEKNİK RESMİ ÖLÇEKLENDİRME

REVİZYON

A

Günebakan Ltd

BAŞLIK:

İtme Çekme Kenedi

RESİM NO.

KP05-T

A4

AĞIRLIK:

ÖLÇEK:1:5

SAYFA 1 / 1